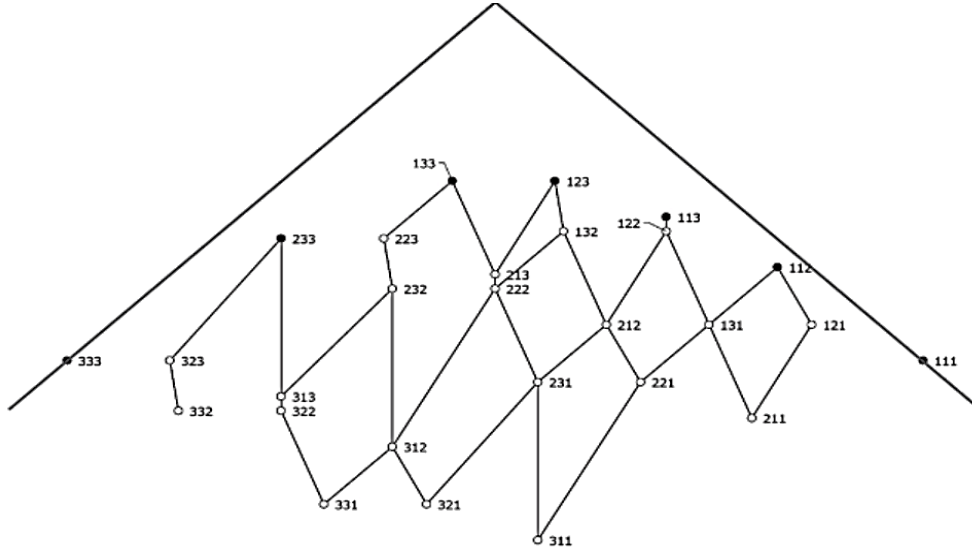




入門ベイズ統計（改訂版）トピックス図

最適戦略シナリオを選定（●で表示）



第 4 章 図 4.1(b)

ニューラルネットワークの検証用手書き数字



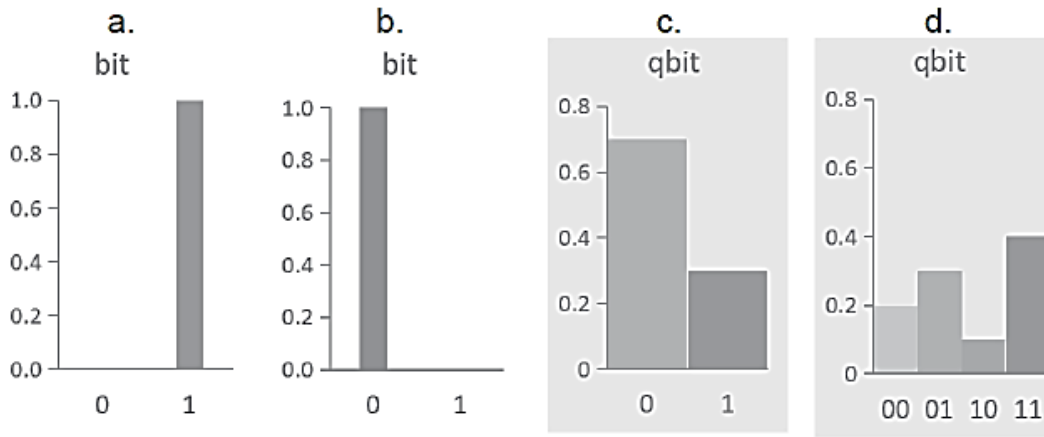
このデータがシグモイド関数に入力される

第 5 章 図 5.1

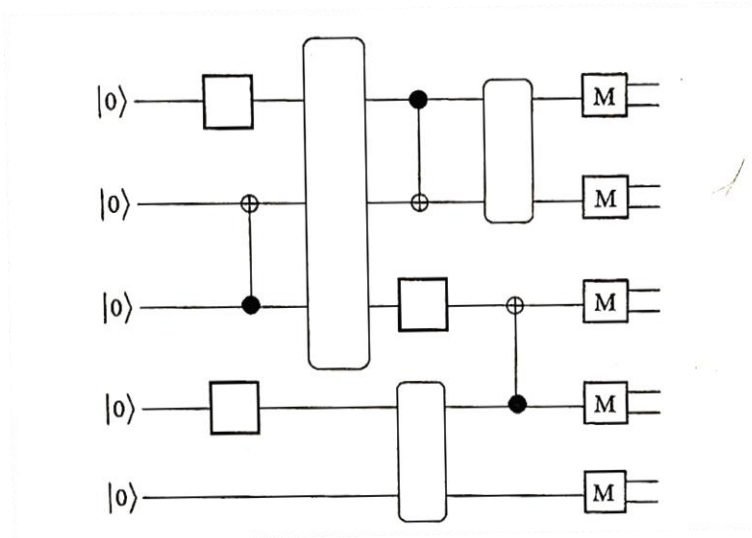
手書き数字の米国 MNIST 新データベース（世界標準）

量子コンピューティング

多重 qbit により計算パワーは飛躍的に拡大



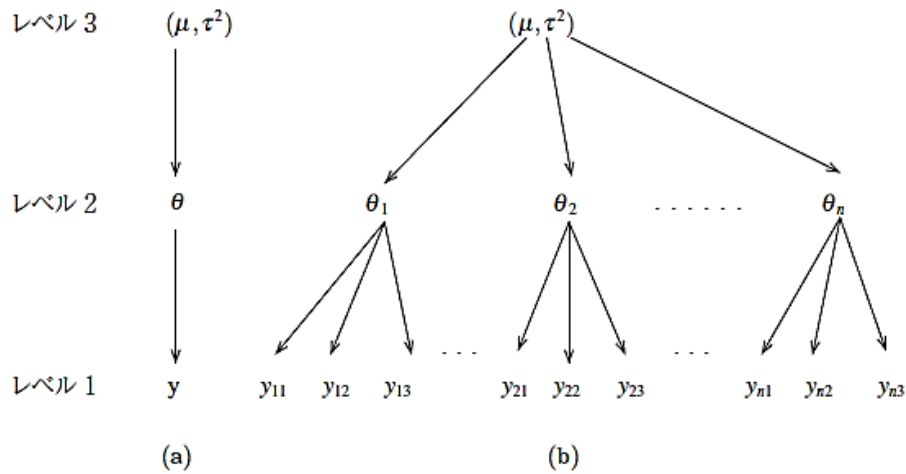
第 13 章 状態重ね合わせの例 (本文参照)



量子もつれを生成する量子回路の例 (本書からの発展)

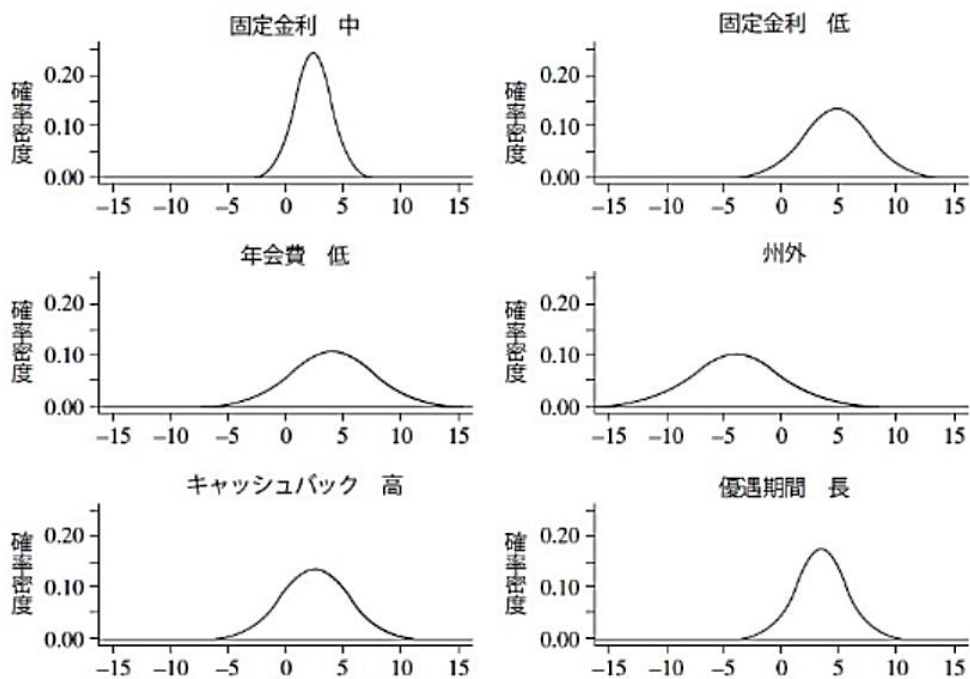
階層ベイズの考え方

マーケティング応用：商品カテゴリ -- ブランド -- サブブランド



第 6 章 図 6.2

ベイズによる顧客評価（マーケティング例）



第 6 章 図 6.3

